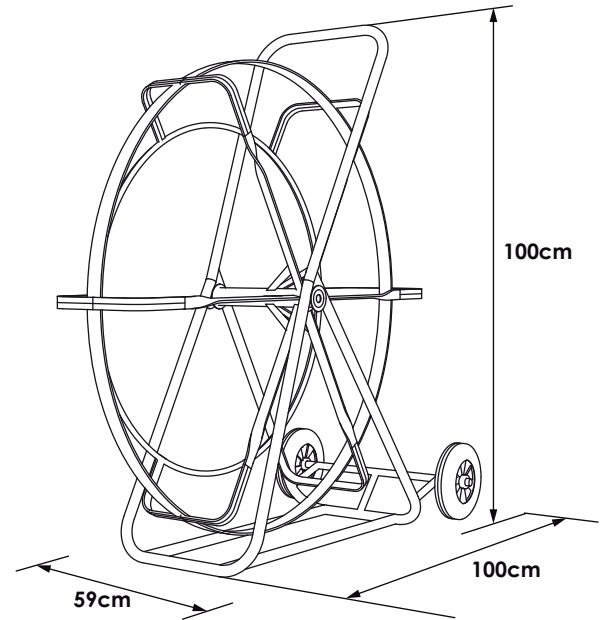


Sondas Pasacables FRP

Línea de Herramientas

Ficha Técnica

Rev: 003.1
Fecha: 09-JUL-2021



Las sondas pasacables HORN, son elaboradas de acuerdo a los mas altos estándares de calidad, para garantizar el mejor desempeño en el trabajo de tendido de cable tanto para el sector eléctrico como para las telecomunicaciones.

Todas nuestras sondas pasacables de 6mm, 9mm y 11mm, se suministran con un carrete autosoportado, con bloqueo de giro, lo que permite al operador desplegar la sonda según su necesidad y recogerla al finalizar la labor. Esto se refleja en un uso mas sencillo, despliegue rápido y versatilidad para su transporte.

Referencia	Diámetro	Longitud Total	Peso (Kg)
HSO FV PL 6 50	6	50m	6 kg
HSO FV PL 6 100	6	100m	8 kg
HSO FV PL 6 150	6	150m	11 kg
HSO FV PL 6 200	6	200m	14 kg
HSO FV PL 9 50	9	50m	12 kg
HSO FV PL 9 100	9	100m	18 kg
HSO FV PL 9 150	9	150m	25 kg
HSO FV PL 9 200	9	200m	32 kg
HSO FV PL 11 100	11	100m	32 kg
HSO FV PL 11 150	11	150m	39 kg
HSO FV PL 11 200	11	200m	46 kg
HSO FV PL 11 250	11	250m	53 kg
HSO FV PL 11 300	11	300m	60 kg



producto
dieléctrico
capacidad dieléctrica
c.a 90 kV
c.d 25 kV

Resistencia a la tracción

500lb
(227kg)

Características de producto



Punta terminal
tipo ojal

