

Correas de amarre

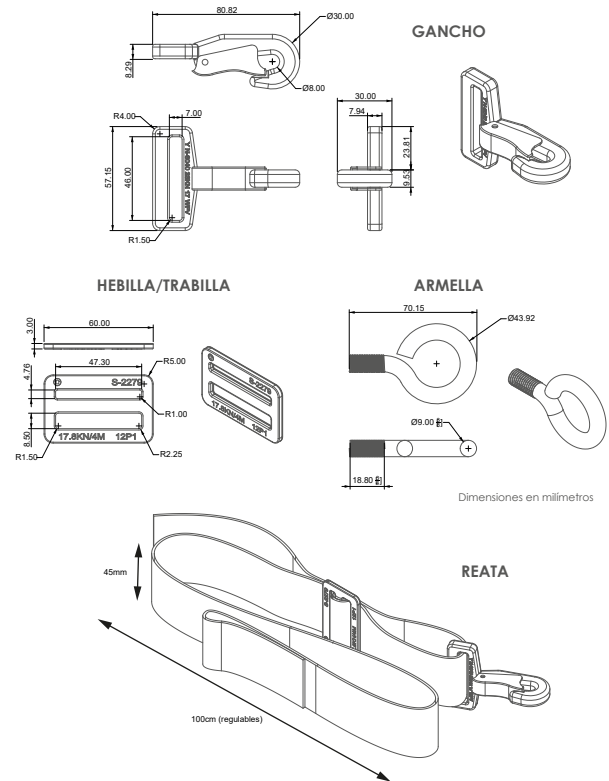
Línea de accesorios para escaleras

Ficha Técnica

Rev: 002
Fecha: 01-SEP-2021



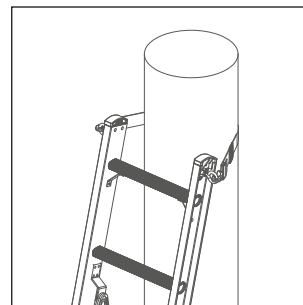
Dimensiones generales



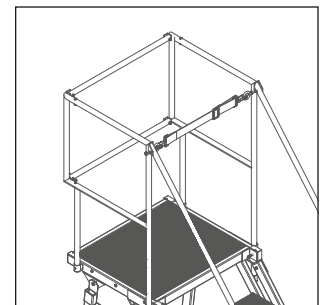
Especificaciones

CÓDIGO	HESC-COM-056
ÍTEM	Correa de amarre
DIMENSIONES	Unidad empaque: 6x6x15cm
LONGITUD	100cm (Regulables)
ANCHO REATA	45mm (1-1/2")
PESO	325g (±5g)
RESISTENCIA (GANCHO)	23kN
MATERIAL	Reata: Poliéster Hebillas y Ganchos: Acero galvanizado
COLOR	Reata: Naranja Herrajes: Plateado/Negro

Detalles de funcionamiento



Ajuste de correa a poste para aseguramiento de escaleras de extensión.



Colocación como correa de restricción de seguridad contra caídas.

Las correas de amarre para HORN® son accesorios de trabajo diseñados para usar tanto en escaleras portátiles como escaleras autosoportadas, permitiendo asegurarse a los postes o sirviendo como correa de restricción para evitar caídas.

Cada correa esta fabricada con herrajes en acero galvanizado y reata poliéster de alta visibilidad lo que brinda mayor resistencia (23kN) y seguridad en cualquier tipo de actividad con escaleras HORN®.

Compatible con:

- Escaleras sencillas HORN®
- Escaleras de extensión HORN®
- Escaleras tipo plataforma HORN®
- Escaleras tipo avión HORN®