

Escaleras Mini Plataformas FRP

Línea de escaleras portátiles

Ficha Técnica

Rev: 4.1
Fecha: 15-JUL-2022

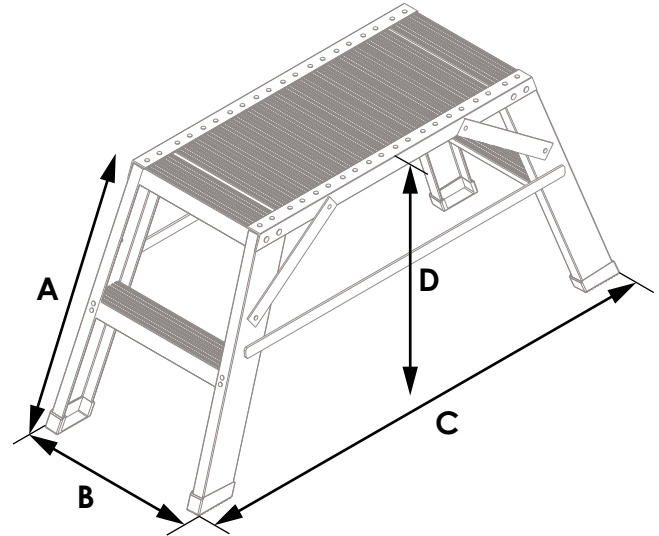
Fabricada según standar



Tipo y Capacidad de
CARGA MÁXIMA
TIPO IA
300lb (136kg)

producto
dieléctrico
capacidad dieléctrica
c.a 90 kV
c.d 25 kV

Dimensiones Generales



Referencia	# Pasos	A	B	C	D	Peso (Kg)
		Longitud Escalera	Ancho Maximo	Apertura	Altura de Plataforma	
HESC FV 6M 02	2	61.0	43.5	120.0	57.0	9,1
HESC FV 6M 03	3	91.25	47.6	140.4	86.2	11,1

(Medidas en centímetros)

*La altura de trabajo es la longitud hasta el antepenúltimo peldaño, ya que por norma no se recomienda subirse más arriba ya que podrían presentarse accidentes.

La escaleras MiniPlataformas HORN® tiene sus rieles fabricados en PRFV/FRP (Plástico Reforzado en Fibra de Vidrio), un material no conductor de electricidad, lo que hacen que esta escalera sea ideal para trabajar en ambientes muy exigentes con riesgo eléctrico, corrosión y exposición a la intemperie.

Con una capacidad de carga de mas de 300lb, nuestras escalera son livianas y duraderas. Los escalones en aluminio con superficie antideslizante ofrecen seguridad y comodidad al trabajador. Las zapatas antideslizantes se adaptan al lugar donde se utilice la escalera brindando excelente estabilidad en terreno plano.

Detalles del producto



Plataforma de trabajo



Zapatas antideslizantes

