

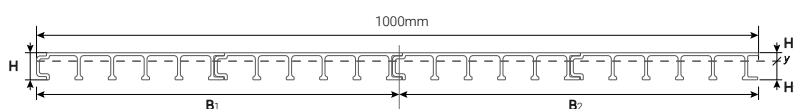
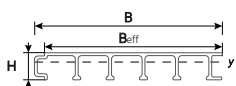
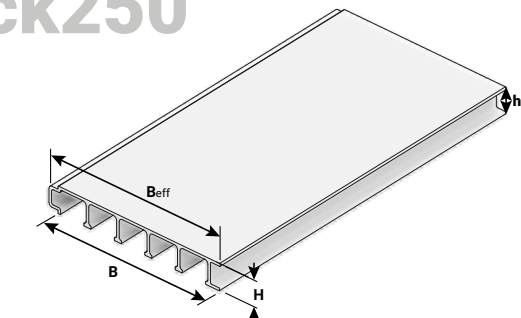


proDeck®

antideslizantes  
decks  
grating  
pasarelas

ficha técnica  
**DECKS FRP**

# Deck250



### Capacidad de carga lineal

REFERENCIA	Distancia entre apoyos (mm)				
	500	750	1000	1250	1500
<b>Deck 250</b>	4661	2081	1169	722	417

Capacidad en kilogramos

### Capacidad de carga distribuida

REFERENCIA	Distancia entre apoyos (mm)				
	500	750	1000	1250	1500
<b>Deck 250</b>	14975	4370	1496	765	442

Capacidad en kilogramos

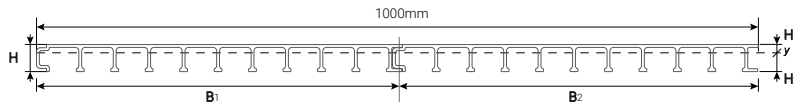
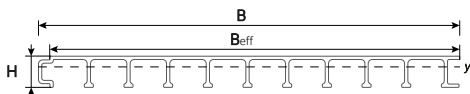
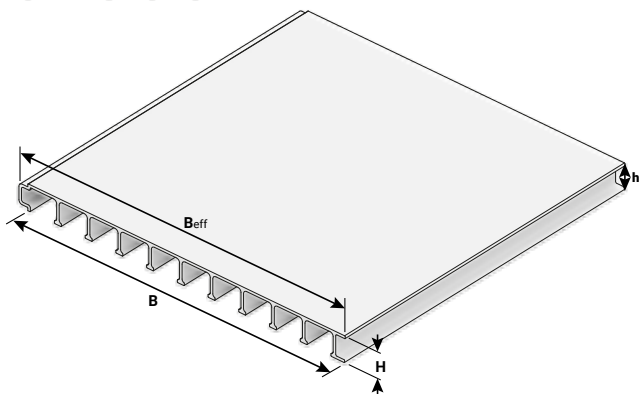
### Especificaciones de perfil

H mm	B mm	B <sub>eff</sub> mm	Área de sección mm²	I <sub>yy</sub> x10 <sup>7</sup> mm <sup>4</sup>	Peso kg/m
38	264	250	2174	0.48	3.9

### Especificaciones de módulo

H mm	B <sub>1</sub> mm	B <sub>2</sub> mm	H <sub>1</sub> mm	H <sub>2</sub> mm	Área de sección mm²	I <sub>yy</sub> x10 <sup>7</sup> mm <sup>4</sup>	Peso kg/m
38	500	500	13.8	24.1	8696	0.97	15.9

# Deck500



### Capacidad de carga lineal

REFERENCIA	Distancia entre apoyos (mm)				
	500	750	1000	1250	1500
<b>Deck 500</b>	5966	2663	1496	924	534

Capacidad en kilogramos

### Capacidad de carga distribuida

REFERENCIA	Distancia entre apoyos (mm)				
	500	750	1000	1250	1500
<b>Deck 500</b>	19091	5593	1915	979	566

Capacidad en kilogramos

### Especificaciones de perfil

H mm	B mm	B <sub>eff</sub> mm	Área de sección mm²	I <sub>yy</sub> x10 <sup>7</sup> mm <sup>4</sup>	Peso kg/m
38	514	500	4077	0.91	7.4

### Especificaciones de módulo

H mm	B <sub>1</sub> mm	B <sub>2</sub> mm	H <sub>1</sub> mm	H <sub>2</sub> mm	Área de sección mm²	I <sub>yy</sub> x10 <sup>7</sup> mm <sup>4</sup>	Peso kg/m
38	500	500	12.9	25.0	8154	1.82	14.8

proDeck®

Variaciones de color

Aplicaciones marítimas

Aplicaciones en sectores farmacéuticos

Diferentes texturas

