

# Escaleras Mini Plataformas - Aluminio

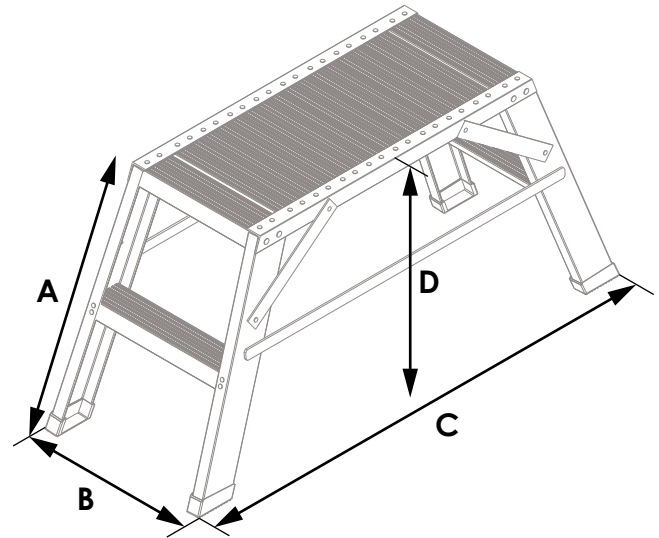
Línea de escaleras portátiles

## Ficha Técnica

Rev: 2.0  
Fecha: 19-Sep-2022



### Dimensiones Generales



La escaleras MiniPlataformas HORN® tiene sus rieles fabricados en PRFV/FRP (Plástico Reforzado en Fibra de Vidrio), un material no conductor de electricidad, lo que hacen que esta escalera sea ideal para trabajar en ambientes muy exigentes con riesgo eléctrico, corrosión y exposición a la intemperie.

Con una capacidad de carga de mas de 300lb, nuestras escalera son livianas y duraderas. Los escalones en aluminio con superficie antideslizante ofrecen seguridad y comodidad al trabajador. Las zapatas antideslizantes se adaptan al lugar donde se utilice la escalera brindando excelente estabilidad en terreno plano.

		A	B	C	D	
Referencia	# Pasos	Longitud Escalera	Ancho Maximo	Apertura	Altura de Plataforma	Peso (Kg)
HESC FV 6M 02	2	61.0	43.5	120.0	57.0	9,1
HESC FV 6M 03	3	91.25	47.6	140.4	86.2	11,1

(Medidas en centímetros)

### Tipo y Capacidad de Carga

Tipo de carga	Valor en Libras	Valor en Kilos
TIPO IAA	375	170
TIPO IA	300	136
TIPO I	250	114
TIPO II	225	102
TIPO III	200	91

### Detalles del producto

