



CRUCETAS FRP

Ficha Técnica
2020



1. Normatividad asociada

Fabricación		Descripción
ANSI	C136	American National Standard for Roadway and Area Lighting Equipment—Fiber-Reinforced Composite (FRC) Lighting Poles.

Pruebas		Descripción
ASTM	G154	Standard Practice for Operating Fluorescent Light Apparatus for UV Exposure of Nonmetallic Materials.
ASTM	D6109	Standard Test Methods for Flexural Properties of Unreinforced and Reinforced Plastic number and Related Products.
ASTM	G149	Test Method for Dielectric Breakdown Voltage and Dielectric -Strength -Solid Electrical Insulating Materials at Commercial Power Frecuencias.
ASTM	D543	Standard Practices for Evaluating the Resistance of Plastics to Chemical Reagents.
ASTM	G570	Standard Test Method for Water Absorption of Plastics
IEC/ NTC	60695-2-11/ 5283	Fire hazard testing - Part 2-11: Glowing/hot-wire based test methods - Glow-wire flammability test method for end-products
ASTM	D648	Standard Test Method for Deflection Temperature of Plastics Under Flexural Load in the Edgewise Position.
ASTM	D2584	Standard Test Method for Ignition Loss of Cured Reinforced Resins.
ASTM	D2734	Standard Test Methods for Void Content of Reinforced Plastics.
IEC	60587	Electrical insulating materials used under sever ambient conditions – Test methods for evaluating resistance to tracking and erosion.
IEC	60243-1	Electric strength of insulating materials - Test methods - Part 1: Tests at power frequencies.

Practicas		Descripción
RETIE		Reglamento Técnico de Instalaciones Eléctricas.
ASCE	104	Recommended practice for Fiber reforcerd Polymer products for overhead Utility Line Structures.

Certificación		Descripción
NTC	6183-16	Crucetas de plástico reforzado con fibra de vidrio para líneas aéreas de energía eléctrica y telecomunicaciones.

2. Descripción

Fabricante: CAVAR SA
Marca: HORN - Structural Solution
Descripción: Crucetas fabricadas en plástico reforzado con fibra de vidrio
Codigo: HCRU-FV-100-250
Color: Gris
Acabado: Gel coat

3. Composición

Materia prima	Valores	Unidad de medida
Resina Poliéster Insaturada	61	%
Fibra de vidrio total	27	%
Aditivos minerales	11	%
Peróxido Orgánico	0.92	%
Aditivo Antibacteriano	Opcional	-
Aditivo Protección UV	Si	-

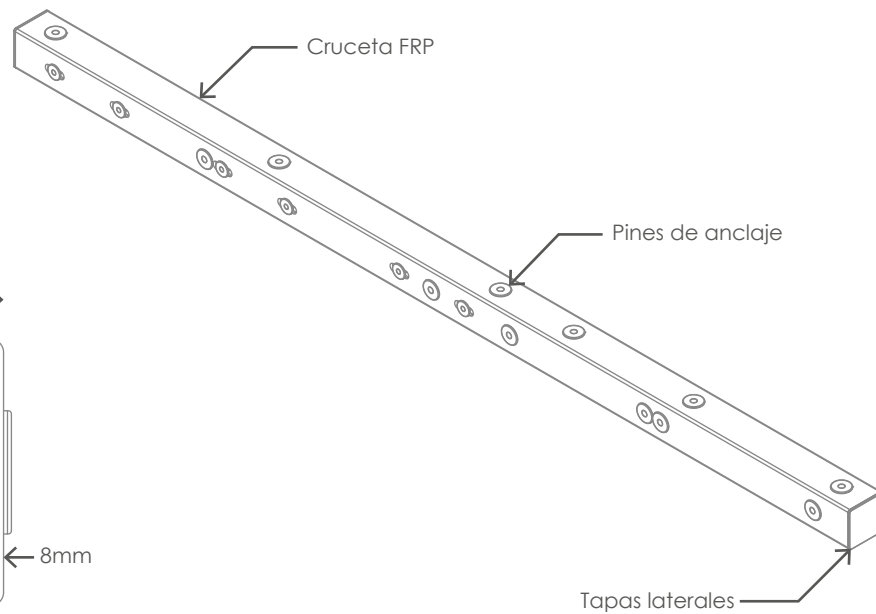
4. Características mecánicas

Materia prima	Valores	Unidad de medida	Tolerancia
Grosor	2.5	mm	(+/- 10%)
Densidad	1.46	g/cm ³	(+/- 5)
Peso	4.92	kg/m ²	(+/- 5%)
Dureza Barcol	40-45	°Barcol	40-45
Resistencia a la tensión	90	MPa	145 - 150
Módulo de elasticidad	7.7	GPa	Mínimo
Rotura por alargamiento	1.5	%	Máximo
Resistencia de impacto	72	kJ/m ²	Máximo
Coefficiencia de dilatación térmica	22-26 (10 ⁻⁶)	°k	22 a 26 (10 ⁻⁶)
Absorción de agua	≤ 1	%	Máximo

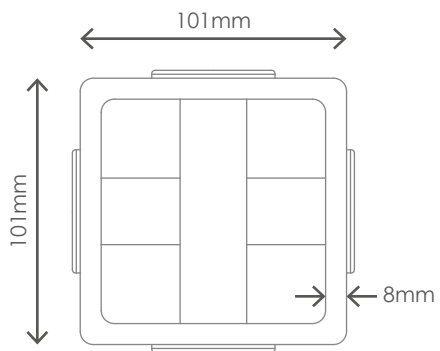
5. Especificaciones dimensionales

Fabricante: CAVAR SA
Marca: HORN - Structural Solution
Descripción: Crucetas fabricadas en plástico reforzado con fibra de vidrio
Codigo: HCRU-FV-100-250
Color: Gris
Acabado: Gel coat

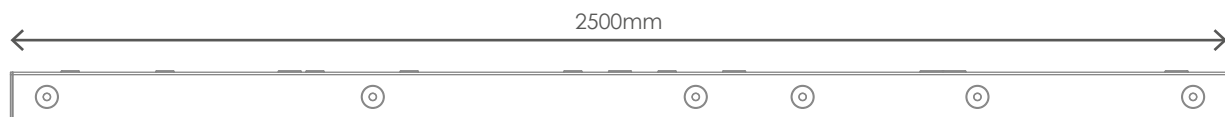
Vista isométrica



Vista transversal



Vista superior



Vista frontal



Dimensiones según especificaciones técnicas del documento ET403, de diseño de la red por parte de CODENSA SA - ENEL.